

Energía Solar

Sistemas Solares compactos

Solar Easy ACS

Los sistemas Solar Easy ACS integran en el mínimo espacio posible grupo hidráulico, depósito de expansión y central de regulación, totalmente conectados y cableados.

La gama está compuesta de 14 sistemas diferentes combinando los acumuladores de 160, 200, 300, 400 y 500 litros, con los colectores Sol 200 y Sol 250.

Características principales

- Nuevo y revolucionario concepto "plug&play".
- Sin limitaciones de altura, ni de longitud de tubería horizontal ni vertical.
- Sin precauciones adicionales en la inclinación de las tuberías.
- No es necesario instalar ningún sistema para la evacuación de excedentes de calor. Sistema de recirculación nocturna preprogramado en la centralita. Además el vaso está dimensionado correctamente para casi todas las instalaciones.

Garantía

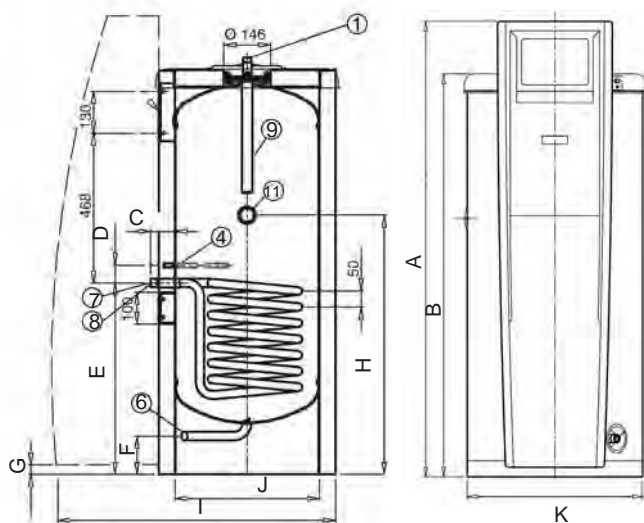
10 años Colectores Solares, 5 años Depósito Acumulador y 2 años Componentes Hidráulicos.



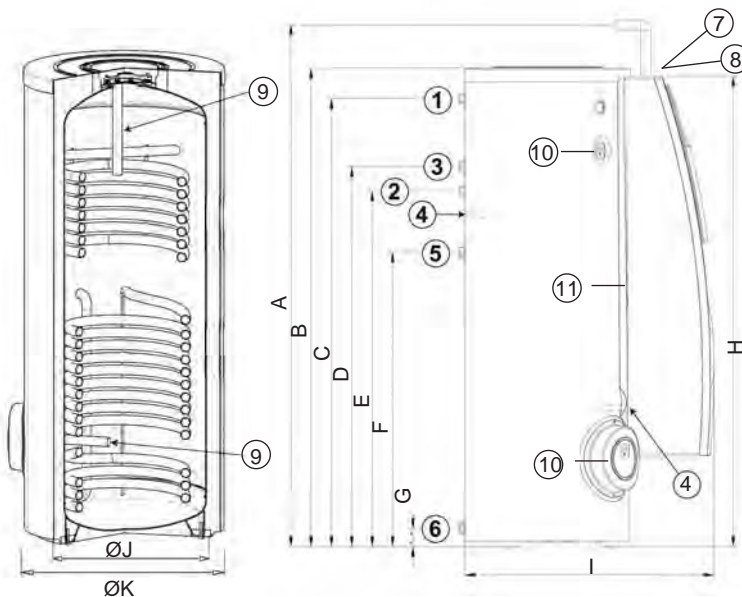
160 l	200 l	300 l	400 l	500 l
1 x Sol 200	1 x Sol 200	2 x Sol 200	3 x Sol 200	3 x Sol 200
1 x Sol 250	2 x Sol 200	3 x Sol 200	4 x Sol 200	4 x Sol 200
-	1 x Sol 250	2 x Sol 250	3 x Sol 250	4 x Sol 250

Dimensiones y características técnicas acumulador

Solar Easy 160



Solar Easy 200-500



- 1 - Impulsión de agua caliente sanitaria
- 2 - Circulación
- 3 - Entrada del intercambiador
- 4 - Sonda de agua caliente sanitaria
- 5 - Salida del intercambiador
- 6 - Entrada de agua fría sanitaria + Orificio de vaciado

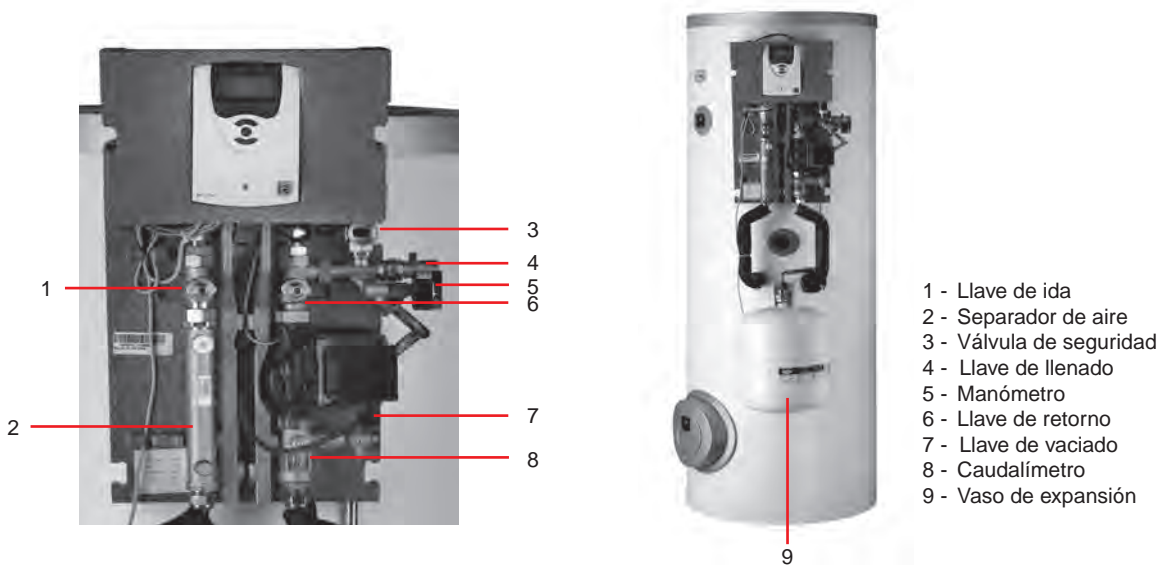
- 7 - Entrada intercambiador solar
- 8 - Salida intercambiador solar
- 9 - Ánodo de magnesio
- 10 - Indicador ánodo de magnesio
- 11 - Resistencia calefactora (opcional)

	A	B	C	D	E	F	G	H	I	ØJ	ØK
Solar Easy 160	1430	1265	75	55	597	120	30	809	895	450	550
Solar Easy 200	1718	1423	1324	1182	1092	912	71	1400	912	500	604
Solar Easy 300	1898	1796	1694	1487	1397	1127	71	1500	922	500	604
Solar Easy 400	1899	1672	1558	1307	1217	992	66	1500	1019	600	704
Solar Easy 500	1983	1787	1666	1448	1358	1133	71	1600	1069	650	754

Energía Solar

Sistemas Solares compactos

Solar Easy ACS



Modelos	Solar Easy 160	Solar Easy 200	Solar Easy 300	Solar Easy 400	Solar Easy 500
Capacidad	160 l	200 l	300 l	400 l	500 l
Presión max. en A.C.S.	8 bar	10 bar	10 bar	10 bar	10 bar
Temperatura max. en A.C.S.	90°C	95°C	95°C	95°C	95°C
Capacidad serpentín superior	-	4,92 l	4,92 l	6,33 l	6,33 l
Superficie serpentín superior	-	0,8 m ²	0,8 m ²	0,9 m ²	0,9 m ²
Capacidad serpentín inferior	3,19 l	4,92 l	9,50 l	11,40 l	12,03 l
Superficie serpentín inferior	0,5 m ²	0,8 m ²	1,5 m ²	1,9 m ²	1,9 m ²
Presión max. serpentín	10 bar	10 bar	10 bar	10 bar	10 bar

Centralita Solar

El depósito acumulador Solar incorpora una centralita de fácil manejo y cableada, únicamente es necesario cablear la sonda de los colectores Solares.

Características:

- Posibilidad de conectar 4 sondas
- 2 salidas de relé disponibles.
- Control y regulación del funcionamiento del circulador Solar.
- Protección antisobrecalentamientos y antihielo.
- Recirculación nocturna para la evacuación de excedentes de calor.
- Control de hasta 9 sistemas diferentes



Solar Easy ACS Completo

Incluye todos los componentes adicionales necesarios para realizar la instalación Solar térmica:

- Tubería flexible de acero inoxidable de diámetro adecuado según número de colectores, disponible en longitud de 10 ó 15 metros.
- Depósito de expansión cerrado para Agua Caliente Sanitaria VASOFLEX/S de volumen adecuado en función del acumulador Solar.
- Grupo de seguridad FLEXBRANE para el acumulador Solar.
- Líquido Solar FAC 10 para realizar el llenado del circuito primario Solar.



VASOFLEX/S



FLEXBRANE



TUBERÍA FLEXIBLE



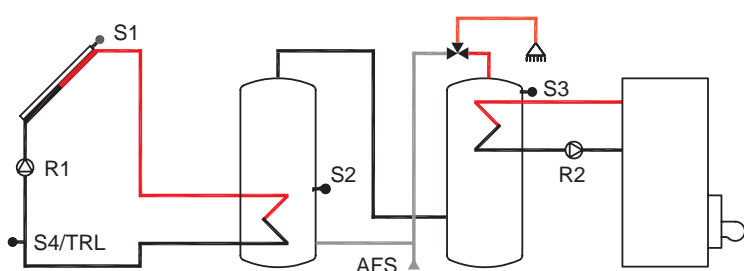
LÍQUIDO SOLAR FAC 10

Energía Solar

Sistemas Solares compactos

Solar Easy ACS

Sistema Solar con caldera de apoyo



Sistema Solar ACS y piscina

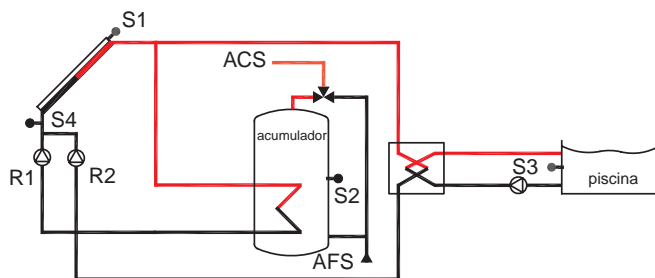


Tabla de selección de sistemas

		MODELOS								
		160	160	200	200	200	300	300	300	
		1 Sol 200	1 Sol 250	1 Sol 200	2 Sol 200	1 Sol 250	2 Sol 200	3 Sol 200	2 Sol 250	
Zona 1	hasta 3 dormitorios	X								
	4 dormitorios			X						
	5 dormitorios							X		
	6 dormitorios							X		
Zona 2	hasta 3 dormitorios	X								
	4 dormitorios			X						
	5 dormitorios							X		
	6 dormitorios							X		
Zona 3	hasta 3 dormitorios	X								
	4 dormitorios				X	X				
	5 dormitorios							X		
	6 dormitorios							X		
Zona 4	hasta 3 dormitorios	X								
	4 dormitorios				X	X				
	5 dormitorios							X		
	6 dormitorios							X		
Zona 5	hasta 3 dormitorios	X	X							
	4 dormitorios				X					
	5 dormitorios							X		
	6 dormitorios								X	X

Nota: Estos datos deben ser corroborados con un programa de cálculo Solar. Utilice nuestro programa Solar Online de nuestra página web www.baxi.es

Solar Easy ACS Eco

Formados por la combinación de 1 ó 2 colectores planos Mediterraneo 200 ó 1 colector plano Mediterraneo 250, un depósito acumulador de 160, 200 ó 300 litros y todos los componentes hidráulicos, de regulación y seguridad necesarios para la realización de su instalación de agua caliente sanitaria con energía Solar.

Componentes hidráulicos:

- Solar Hydraulic 10
- Purgador automático Flexvent Super 1/2"
- Mezclador termostático MT 3/4"

Componentes de regulación:

- Central Solar CS-2

Componentes de seguridad:

- Vasoflex Solar 18 l

Garantía:

10 años Colectores Solares, 5 años Depósito Acumulador y 2 años Componentes Hidráulicos



Energía Solar

Sistemas Solares compactos

Solar Easy ACS Doble

Los sistemas Solar Easy ACS Doble integran en el mínimo espacio posible grupo hidráulico, depósito de expansión y central de regulación, totalmente conectados y cableados.

Ocupando prácticamente el mismo espacio que un único acumulador, estos sistemas incorporan tanto el acumulador Solar como el acumulador auxiliar de apoyo, uno encima del otro, formando un único conjunto de dimensiones compactas.

La gama se compone de 3 acumuladores, con volúmenes de 160/90, 200/120 y 300/200 litros, correspondiendo la primera cifra a la acumulación Solar y la segunda a la acumulación auxiliar. Estos acumuladores se combinan con los colectores Sol 200 y Sol 250 para formar una gama de 8 sistemas diferentes.

Características principales

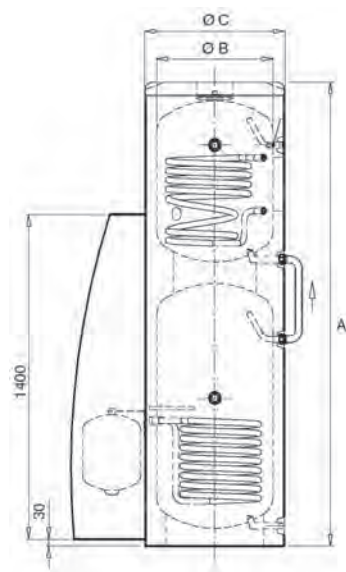
- Nuevo y revolucionario concepto "plug&play".
- Conexión entre acumuladores Solar y auxiliar.
- Aislamiento conjunto para los dos acumuladores.
- Conexiones laterales para limitar la altura útil del acumulador doble.
- No es necesario instalar ningún sistema para la evacuación de excedentes de calor. Sistema de recirculación nocturna preprogramado en la centralita. Además el vaso está dimensionado correctamente para todas las instalaciones.
- Posibilidad de conectar resistencia eléctrica en acumulador auxiliar.



Garantía

10 años Colectores Solares, 5 años Depósito Acumulador y 2 años Componentes Hidráulicos.

Dimensiones y características técnicas acumulador doble



Modelos	Solar Easy 160/90	Solar Easy 200/120	Solar Easy 300/200
Capacidad acum. Solar	160 l	200 l	300 l
Capacidad acum. auxiliar	90 l	120 l	200 l
Presión máx. en A.C.S.	8 bar	8 bar	8 bar
Capacidad serpentín Solar	2,43 l	3,88 l	7,18 l
Superficie serpentín Solar	0,5 m ²	0,8 m ²	1,48 m ²
Capacidad serpentín auxiliar	2,28 l	2,66 l	3,88 l
Superficie serpentín auxiliar	0,47 m ²	0,6 m ²	0,8 m ²
Presión máx. serpentín	10 bar	10 bar	10 bar
A (mm)	2.000	2.000	1.980
Ø B (mm)	450	520	670
Ø C (mm)	560	620	770

Solar Easy ACS Doble Completo

Incluye todos los componentes adicionales necesarios para realizar la instalación Solar térmica:

- Tubería flexible de acero inoxidable de diámetro adecuado según número de colectores, disponible en longitud de 10 ó 15 metros.
- Depósito de expansión cerrado para Agua Caliente Sanitaria VASOFLEX/S de volumen adecuado en función del acumulador Solar.
- Grupo de seguridad FLEXBRANE para el acumulador Solar.
- Líquido Solar FAC 10 para realizar el llenado del circuito primario Solar.



VASOFLEX/S



FLEXBRANE



TUBERÍA FLEXIBLE



LÍQUIDO SOLAR FAC 10

Energía Solar

Sistemas Solares compactos

Solar Easy ACS y Calefacción / ACS, Calefacción y Piscina

Los sistemas Solar Easy ACS y Calefacción, están compuestos por todos los elementos necesarios para realizar una instalación Solar de ACS y de apoyo a calefacción.

Los sistemas Solar Easy ACS, Calefacción y Piscina, están compuestos por todos los elementos necesarios para realizar una instalación solar de ACS, con apoyo a calefacción y apoyo a piscina. Incorpora el intercambiador de placas y la regulación necesaria para la climatización de la piscina.

El conjunto dispone de un acumulador tank-in-tank, o sea, un acumulador doble donde la parte inferior se utiliza como depósito de inercia de calefacción y el depósito superior se utiliza para la producción de ACS.

La centralita controla todos los elementos de la instalación, tanto el circulador del circuito, como la válvula de tres vías del circuito de calefacción.

No es necesario instalar ningún sistema para la evacuación de excedentes de calor. Sistema de recirculación nocturna preprogramado en la centralita y vaso de expansión sobredimensionado. Sistema antihielo y antisobrecalentamiento preprogramados en la centralita.

Gama formada por 4 ó 6 colectores planos Sol 200 con acumulador ASC 800/200-E ó por 8 colectores planos Sol 200 con acumulador ASC 1000/250-E



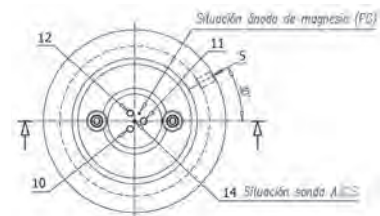
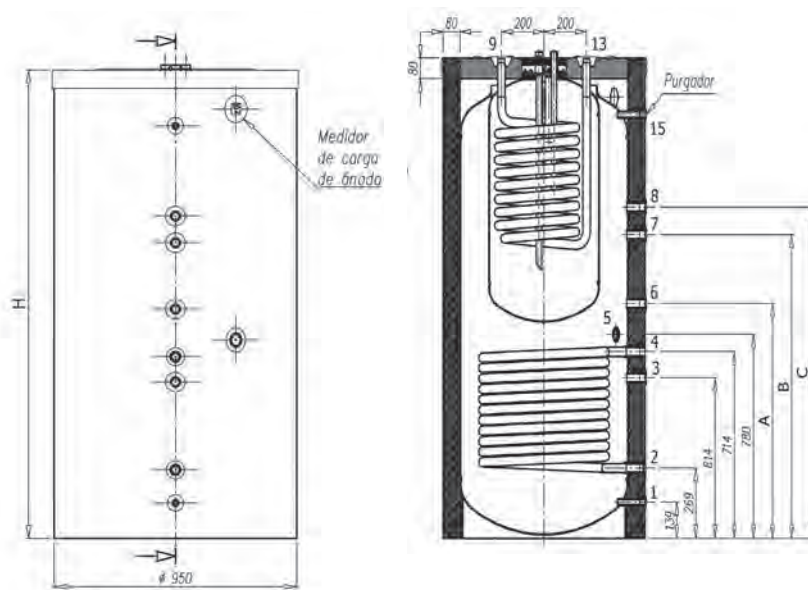
Garantía

10 años Colectores Solares, 5 años Depósito Acumulador y 2 años Componentes Hidráulicos.

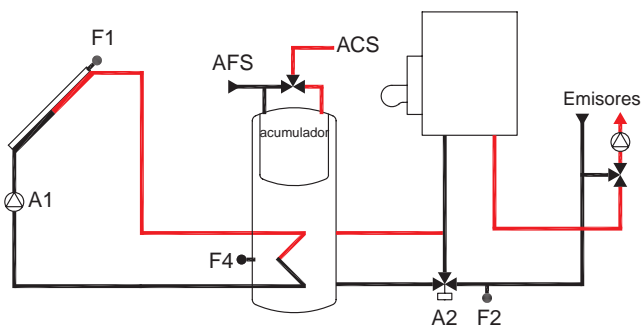
Dimensiones y Características técnicas acumulador ASC

Modelos	Volumen total depósito (l)	Volumen depósito ACS (l)	Altura total (mm)	Diámetro (mm)	Peso vacío (kg)	Peso lleno (kg)	Superficie intercambio superior (m ²)	Superficie intercambio inferior (m ²)	Presión máx dep. principal (bar)	Presión máx dep. secundario (bar)	Temperatura máx. trabajo (°C)
ASC 800/200 E	765	176	1.837	950	225	980	1,3	2,4	3	8	90
ASC 1000/250 E	885	228	2.087	950	247	1.104	1,3	2,4	3	8	90

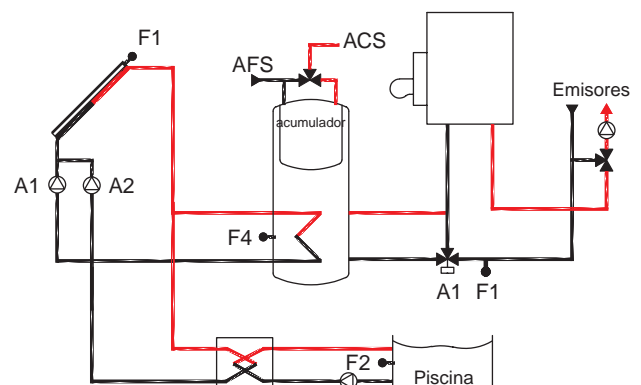
Modelos	A	B	C	H
ASC 800/200 E	900	1.160	1.265	1.837
ASC 1000/250 E	1.030	1.330	1.430	2.087



- 1 Vaciado 1/2" Gas/H
- 2 Salida circuito solar 1" Gas/H
- 3 Ida caldera 1" Gas/H
- 4 Entrada circuito solar 1" Gas/H
- 5 Conexión resistencia (opcional) 1-1/2" Gas/H
- 6 Retorno circuito calefacción 1" Gas/H
- 7 Retorno caldera 1" Gas/H
- 8 Ida circuito calefacción 1" Gas/H
- 9 Entrada circuito caldera 1" Gas/M
- 10 Salida de A.C.S. 1" Gas/M
- 11 Recirculación de A.C.S. 1" Gas/M
- 12 Entrada agua de red 1" Gas/M
- 13 Ida circuito caldera 1" Gas/M
- 14 Sonde A.C.S. (8 Int. 10 x 350)
- 15 Purgador 1/2" Gas/H



Sistema Solar Easy ACS y Calefacción



Sistema Solar Easy ACS, Calefacción y Piscina